

**Региональная олимпиада профессионального мастерства среди студентов, обучающихся по специальности 08.02.01 Строительство и эксплуатация зданий и сооружений**

*Время выполнения практического задания: Модуль 1 и Модуль 2- 180 минут.*

**Практическое задание Модуль 1: Участие в проектировании зданий и сооружений**

*Практическое задание оценивается - 65 баллов.*

**Исходные данные:**

Здание кирпичное жилое без подвала, с размерами в осях 12,60 x13,5 м.

Фундамент ленточный сборный железобетонный. Полы первого этажа устраивают по грунту. Температура расчетной среднесуточной температуры помещения, примыкающего к наружным фундаментам, составляет 15°С.

Район строительства – г. Рязань. Грунт – супесь.

**Задание:**

1. Определите нормативную и расчетную глубину сезонного промерзания грунта в соответствии с требованиями СП 22.13330.2016 «Основания зданий и сооружений. Актуализированная редакция СНиП 2.02.01-83», СП 131.13330.2020 «Строительная климатология. Актуализированная редакция СНиП 23-01-99\*». Расчет оформите в виде страницы пояснительной записки в текстовом редакторе с соблюдением требований нормативно-технической документации к оформлению текстовых документов в строительстве и сохраните файл с названием «ПЗ» в папку с шифром участника.

2. Разработайте чертеж «Схема расположения фундаментных плит» на формате А3 в масштабе 1:100 с использованием программы nanoCAD-2023 с соблюдением требований нормативно-технической документации к оформлению графической части проекта.

3. Составьте спецификацию сборных железобетонных элементов (по форме 7 ГОСТ Р 21.101-2020 «Система проектной документации для строительства. Основные требования к проектной и рабочей документации» к схеме расположения фундаментных плит на формате А3.

Основную надпись принять по форме 3 ГОСТ Р 21.101-2020 «Система проектной документации для строительства. Основные требования к проектной и рабочей документации».

**Чертеж предоставить в DWG и PDF форматах и сохранить в папку с шифром участника.**

Фундаментные плиты принять по серии 1.112-5, согласно таблице – Номенклатура изделий плит железобетонных для ленточных фундаментов.

***Ширину фундаментных плит следует принять:***

- под наружные стены – 1200 мм;
- под внутренние поперечные стены – 1000 мм;
- под внутренние продольные стены – 1400 мм.

***Рекомендуется: ширину фундаментных блоков (ФБС) принять:***

- под наружные стены – 600 мм;
- под внутренние стены – 400 мм;

## **Практическое задание Модуль 2: Выполнение технологических процессов на объекте капитального строительства**

*Практическое задание оценивается - 35 баллов.*

### **Задание:**

1. Составьте Ведомость подсчета объемов работ к чертежу «Схема расположения фундаментных плит», разработанному Вами при выполнении Модуля 1, в виде пояснительной записки в текстовом редакторе с соблюдением требований нормативно-технической документации к оформлению текстовых документов в строительстве.

2. Сохраните файл с названием «ПЗ» в папку с шифром участника.

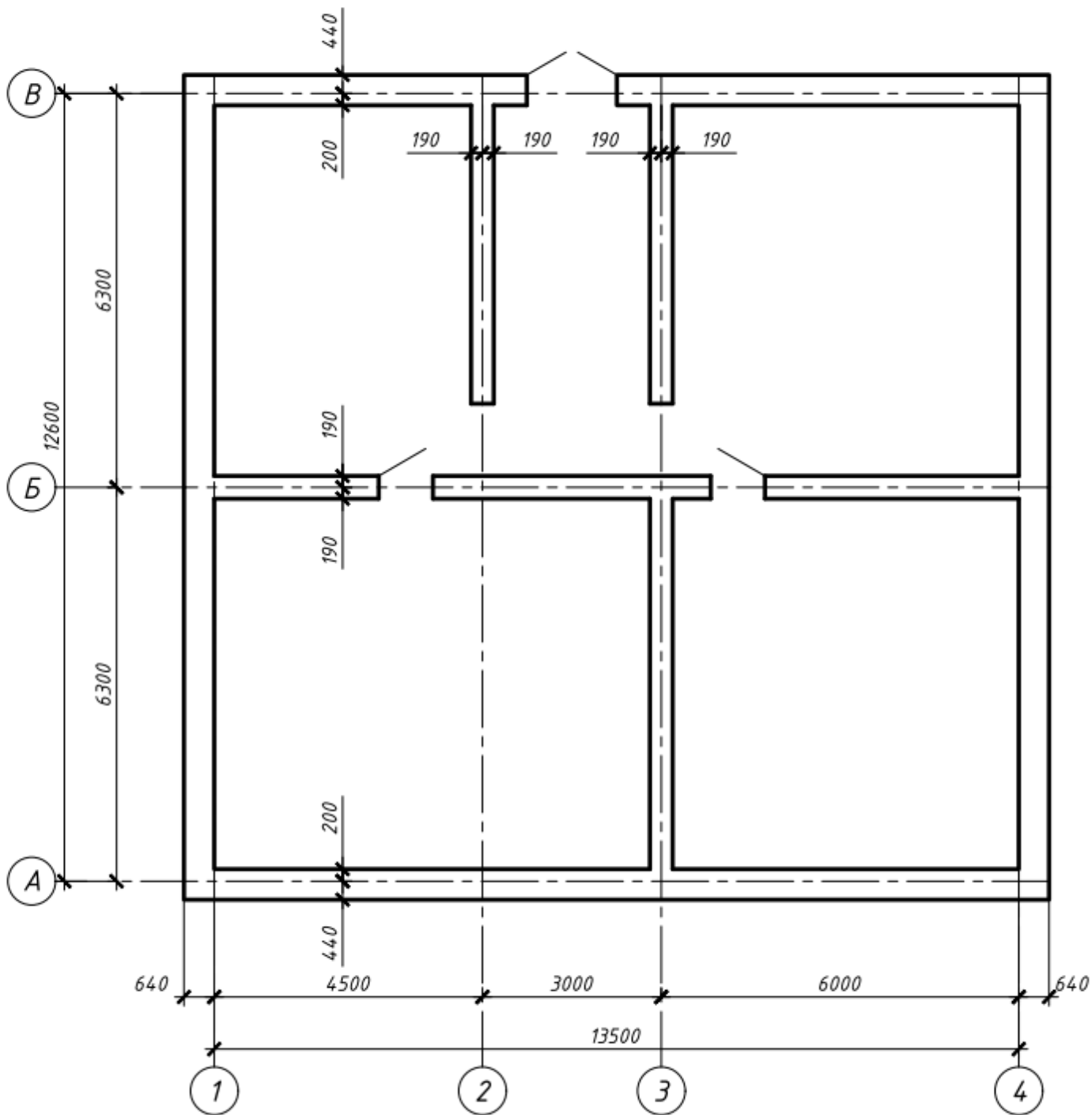
При составлении Ведомости подсчета объемов работ, руководствуйтесь нормами соответствующих сборников ГЭСН 81-02-07-2022 Бетонные и железобетонные конструкции сборные.

Все подсчеты должны быть с пояснениями (указать необходимые формулы, расписать расчет (при необходимости), расшифровать все значения, выполнить ссылки на листы графической части, спецификацию сборных железобетонных элементов).

### Ведомость подсчета объемов работ

№ п/п	Наименование работ и чертежей	Эскизы, формулы и правила подсчёта	Ед. изм.	Кол-во
1	2	3	4	5
1				

# Кладочный чертеж на отм. +0,100



Олимпиада 2024

г. Рязань

Изм.	Кол.уч.	№ док.	Лист	Подпись	Дата

Жилой дом

Стадия	Лист	Листов

Кладочный чертеж  
на отм. +0,100

шифр участника

*Номенклатура изделий плит железобетонных для  
ленточных фундаментов  
Серия 1.112-5*

Марка	B, мм	L, мм	h, мм	Объем бетона, м <sup>3</sup>	Масса, кг		Эскиз
					изделия	петель	
ФЛ 14.24	1400	2380	300	0,845	2110	2,2	
ФЛ 14.12		1180		0,416	1040	2,2	
ФЛ 14.8		780		0,274	685	1,4	
ФЛ 12.24	1200	2380		0,703	1760	2,2	
ФЛ 12.12		1180		0,347	870	1,4	
ФЛ 12.8		780		0,228	570	1,4	
ФЛ 10.24	1000	2380		0,608	1520	2,2	
ФЛ 10.12		1180		0,3	750	1,4	
ФЛ 10.8		780		0,197	495	1,4	

*Спецификация сборных железобетонных элементов*

Поз.	Обозначение	Наименование	Кол.	Масса ед., кг	Приме- чание
		Фундаментные плиты			
1	Серия 1.112-5	ФЛ 14.24	2	2110	
15	60	65	10	15	20